

令和5年11月吉日

大会参加チーム代表者 様  
個人参加 保護者 様

## 長野県野球協会・北信地区野球協会主催 長野県ティーボール大会 開催要項

長野県野球協会 会長 赤尾 正雄  
北信地区野球協会 会長 柴山 晋一

時下、益々ご清栄のこととお喜び申し上げます。平素は、長野県野球協会はじめ、北信地区野球協会へのご協力賜り厚く御礼申し上げます。さて、標記大会の実施内容が確定して参りましたので、ご案内申し上げます。寒さが深まる時期での開催となりますが、ご参集ください。

1. 目的 野球・ソフトボール競技人口の増加と競技者育成の一助とし、普及・継続に結びつける
2. 主催 長野県野球協会 北信地区野球協会
3. 共催 長野県野球連盟 長野オリンピックスタジアム
4. 後援 NPO 法人 日本ティーボール協会 NPO 法人 きずなティーボールスマイル長野
5. 協力 長野県教育委員会 長野市教育委員会 長野県中学校体育連盟  
長野県高等学校野球連盟 長野市少年野球連盟
6. 期日・時間 令和5年12月10日(日) 8:15集合 9:00プレーボール
7. 会場 長野オリンピックスタジアム(長野市篠ノ井東福寺320)
8. 参加対象 U-10(小学4年生~小学1年生(中学年・低学年))
9. 持ち物 運動のできる服装 防寒対策 飲料水等各イベントに必要なもの
10. 組み合わせ 添付資料参照(Excel PDF)
11. ルール 2ページ目参照
12. 問い合わせ 北信地区野球協会事務局長 塚尾誠貴 長野市立長野中学・高校所属  
TEL 026-296-1241 FAX 026-296-1242 E-mail sfb.hokushin.89@gmail.com  
大会担当 成田浩和 長野県屋代高等学校所属  
TEL 090-7900-4687 E-mail nh23ya@m.nagano-c.ed.jp

(北信地区野球協会 HP <https://www.nagano89.com/>)



## 競技方法

4会場に分かれ、ブロックリーグ戦後（2試合）、勝分敗数により順位を決定。（同位の場合は得失点差）ブロック1・2位の8チームによりトーナメント決勝戦を行います。決勝戦同点の場合は予選の得失点差が大きいチームを勝ちとします。

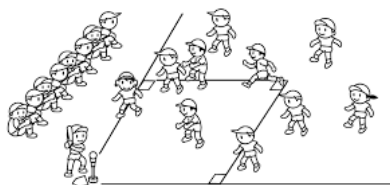
なお、ブロック内3～5位のチームも交流戦に進んでいただき各チーム最低3試合をこなしていただきます。

1ゲーム30分、準備時間10分を設定しておりますので予め準備してください。

## 競技規則

日本ティーボール協会のオフィシャルルールとする。ただし、本大会では、以下のルールを採用する。

- (1) 塁間は16メートルとする。（HRラインを設定する）
- (2) バットはSGマーク製品を使用する。サイズはS・M（小学生用）の2種類とする。
- (3) ボールは、11インチゴムを使用する。グラブを使用すること。
- (4) 金属製スパイクは禁止する。
- (5) 競技者は10名とする。（小学生1年生～4年生）  
ただし、予選リーグについては、両チーム協議のうえ、打撃のみ15名以内にて選手数を合したうえ、試合を行うことを認める。
- (6) 全員打撃制ルールとし、試合は2イニングとする。リーグ戦においては、勝敗が決定していても裏の攻撃は行う。
- (7) ベンチ入りの選手数は25名以内（男女混合も可）。なお、選手の着用するユニフォームは異なっても構わない。
- (8) ボールが内野に帰った場合などゲームの流れが止まった時に審判の判断によりタイムを宣告しアウトオブプレーとなる。



第1回 長野県ティール大会組合せ表

番号	Aブロック
①	徳間少年野球
②	日滝モンキーズ
③	南木島エコース・川中島日新少年野球
④	個人申込合同チーム
⑤	みゆき野ティールクラブ

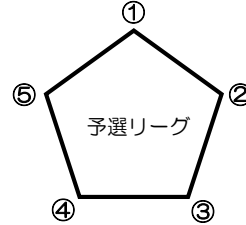
番号	Bブロック
①	南部上高田少年野球
②	岸野・泉スポーツ少年団
③	長野Regulus
④	南原育成少年野球
⑤	平野オリオンズ

番号	Cブロック
①	真島ファイターズ
②	古里オールスターズ
③	飯綱ドリームス
④	ニッパ・柳沢地区少年野球
⑤	中野学童軟式野球クラブ

番号	Dブロック
①	丹波島少年野球クラブ
②	延徳ネクサスライオンズ
③	御厨神宮少年野球
④	加茂戸隠少年野球
⑤	丸子JBC

予選リーグ (各グラウンド共通)

ゲーム時間		試合名	A・B・C・D グラウンド			
			1塁側		3塁側	役員
9:00	9:30	リーグ戦1	①	対	②	⑤
9:40	10:10	リーグ戦2	③	対	④	①
10:20	10:50	リーグ戦3	⑤	対	①	②
11:00	11:30	リーグ戦4	②	対	③	④
11:40	12:10	リーグ戦5	④	対	⑤	③



【予選リーグ結果】

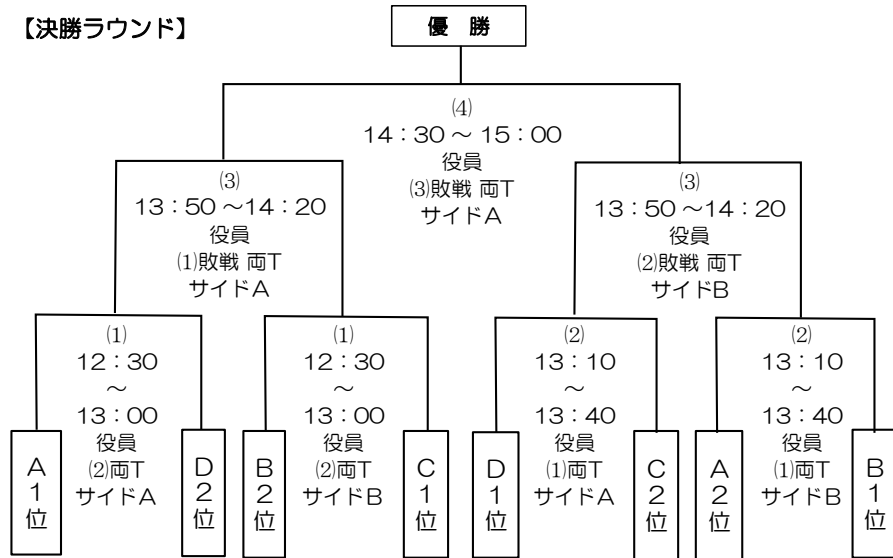
番号	Aブロック
①	
②	
③	
④	
⑤	

番号	Bブロック
①	
②	
③	
④	
⑤	

番号	Cブロック
①	
②	
③	
④	
⑤	

番号	Dブロック
①	
②	
③	
④	
⑤	

【決勝ラウンド】



【交流戦】

