

## 第73回千曲川少年野球大会 概要

- 1 主催 千曲川少年野球大会実行委員会  
大会長 町田 伍一郎  
大会副会長 若狭 清史  
大会実行委員長 宮下 睦夫  
大会副実行委員長 吉田 幸市  
審判長 松田 博見  
副審判長 木内 秀樹  
事務局（クラブ代表） 轟 信一  
" （保護者会長） 高山 直樹
- 2 期 日 大会1日目 令和5年 9月23日（土・祝日）  
大会2日目 9月24日（日）  
予備日 9月30日（土）、10月 1日（日）
- 3 会 場 犀川第二運動場 A・B・C・D・E面（Aクラス）  
ソフトボール場A・C面（Bクラス）  
大豆島運動場 少年野球場（Aクラス）
- 4 参加料 1チーム 5,000円  
※ Aクラス及びBクラスの両方へ参加される場合は10,000円
- 5 参加チーム Aクラス 39チーム  
Bクラス 16チーム
- 6 開会式開始 7:15～（予定）  
※ 開会式参加チームは7:00までにチームプラカードを持参のうえ、犀川第二運動場B面に参集ください
- 7 試合開始 8:00～（予定）

- 8 その他
- ① 開会式は大会1日目、第1試合のAチーム（大豆島運動場第1試合のチームは除く）及び主催チームのみで開催します。  
その他のチームは直接試合会場へお越しください。（前試合の1回終了後にグラウンド責任者へメンバー表を提出できるよう集合ください）  
抽選会に参加されなかったチームは大会本部に参加料をお支払ください。
  - ② 雨天等によって大会が延期される場合には試合会場のグラウンド責任者より各チームの代表者に連絡が入ります。  
なお、大会運営に必要があることから、グラウンド責任者の方に各チーム代表者の連絡先を周知させていただきました。  
グラウンド責任者は配付された連絡先を必ず大会本部に返却してください。
  - ③ 大会1日目に敗退となったチームによるオープン戦（フレンドリーシップ）は実施いたしません。
  - ④ 大会2日目の犀川第二運動場D・E面は大会1日目第1試合終了後から大会本部で貸出しの受付を開始いたします。  
なお、貸出しは敗退チームから先着順となります。  
※ 自チームが借用したグラウンドを又貸しすることは禁止します。

## 第73回千曲川少年野球大会 要項

### 1 競技規則

特別規則の他は全日本軟式野球連盟規則による。

### 2 参加資格

原則として長野市の行政区・通学区を重視し、Aクラスは4～6年生、Bクラスは3～5年生で編成されたチームとする。

ただし、3年生以下を含めてAチームを編成することは妨げない。

なお、リトルリーグ登録者は出場できない。

### 3 競技方法

(1) 試合はAクラス及びBクラスともトーナメント方式とする。

(2) Aクラスの試合は5回戦又は1時間15分とし、10分前には次のイニングに入らない。  
ただし、Aクラスの決勝戦、3位決定戦は制限時間を超えても5回戦まで行うこととする。

(3) Bクラスの試合は5回戦又は1時間10分とし、10分前には次のイニングに入らない。

(4) 前項に定める試合時間を経過し、同点の場合は特別規則による特別延長とする。

#### 【特別延長】

- ・ 打順は前の回の続きからとし、ランナーは打者の打順から前の3人で1～3塁を埋め、1アウトを設定してプレイを開始する。
- ・ 特別延長での選手交代は認めない。(9人の中でのポジション変更は認める)
- ・ 特別延長を2回実施してもなお同点の場合は各チーム9人による抽選で勝敗を決するものとする。

(5) Aクラス及びBクラスとも得点差によるコールドゲームは適用しない。

(6) 雨天等で試合続行が不可能な場合は3回を終了している試合は成立とする。

### 4 表彰

(1) Aクラス 優勝・準優勝・第3位・敢闘賞・最優秀監督賞とする。

(2) Bクラス 優勝・準優勝・第3位・敢闘賞とする。

※ 優勝・準優勝・第3位・敢闘賞のチーム選手及び監督、コーチは閉会式に参加ください。  
(優勝・準優勝・第3位・敢闘賞のチームはチームプラカードを持参ください)

※ 優勝・準優勝・第3位に贈呈する各メダルは1チーム15個とさせていただきます。

### 5 大会ルール

(1) 試合の判定は審判の責任において行う。

(2) 運営は各グラウンドの全チームで行う。

(3) ベンチは組み合わせの若い番号が1塁側とする。

(4) 前試合の1回終了後にグラウンド責任者の所へメンバー表を持参する。

(5) 試合球は大会本部において用意したものを使用する。

(6) 審判はトーナメント表に記載のチームで実施する。

ボールボーイは試合を行うチームから1名ずつとする。

(7) 審判は試合開始15分前にバックネット裏に集合する。

- (8) 試合中は走者・打者・次打者・塁コーチは必ずヘルメットを着用すること。
- (9) Bクラスで4年生以下が投手となる場合はピッチャープレートからの距離を14mとするルールを適用する。  
Aクラスで出場する4年生以下の投手には上記のルールは適用しない。
- (10) 雷が発生した場合は審判及び事務局の判断により試合を中断する。
- (11) 試合中の抗議は監督又は主将に限る。(原則、抗議は行わないこと)  
また、ベンチ及び応援席からの選手又は審判に対するヤジ等は禁止とする。
- (12) 試合中のファールボールはベンチ側にて取りに行く。
- (13) 試合中のけがについては各チームで対応することとし、主催者はその責任を負わない。(各チームスポーツ傷害保険等に加入しておくこと)
- (14) 試合終了後、試合を行った両チームでグラウンド整備を行うこと。
- (15) 大会1日目の自チーム1試合目に勝利したチームが、大会2日目に他の行事等によって試合に出場することが困難な場合にはその1試合目のみ対戦を行い、勝敗に関係なく相手チームが2回戦に進む。
- (16) 出場選手はAクラス又はBクラスの自チーム1試合目に登録したチームのみの参加とする。  
よって、同一チーム内であってもAクラス又はBクラス問わず、他のチームで試合に出場することはできない。

## 6 その他

- (1) 各グラウンド責任チームは次のものを用意ください。  
なお、用意することが困難な場合には大会本部に相談ください。
  - ① ピッチャープレート1枚
  - ② ベース4枚(ホームベース含む)
  - ③ ライン引き
  - ④ 巻尺
  - ⑤ ホームランライン用の目印
  - ⑥ 得点板※ 石灰、試合球(6球)、得点表、抽選用くじ、筆記用具は大会本部で用意します。
- (2) 各試合が終了した都度、試合結果を大会本部へ連絡してください。
- (3) 試合中ベンチでの喫煙は禁止します。
- (4) 大会中はグラウンド内外にかかわらず飲酒を禁止します。
- (5) ゴミ等は必ずお持ち帰りください。
- (6) 車両は各グラウンドで定められた場所に必ず駐車し、他の利用者の迷惑にならないよう留意してください。(路上及び通路等への駐車は厳禁とします)

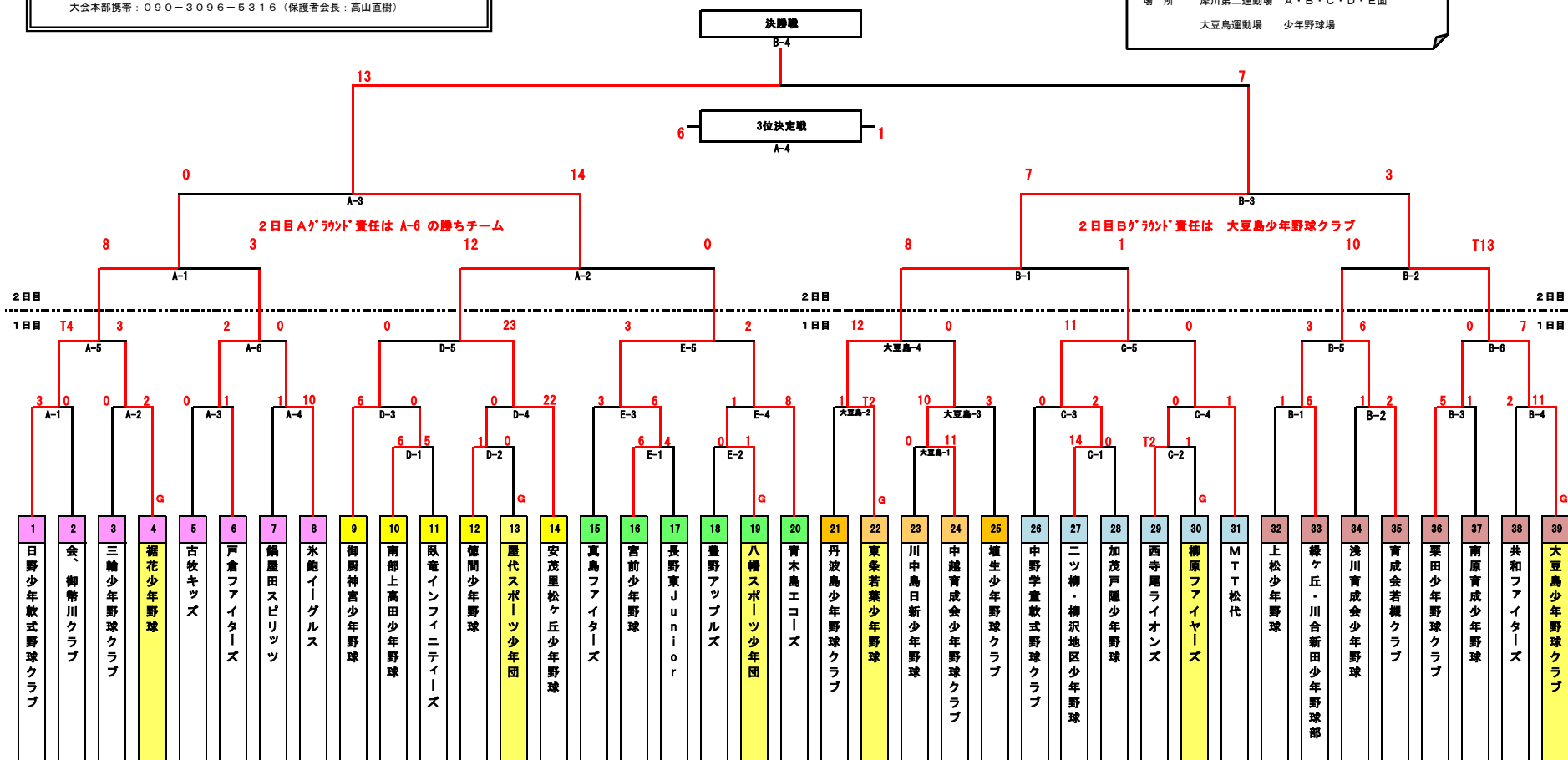
## 7 新型コロナウイルス感染症への対応

- (1) 各チームの選手及び関係者(応援者も含む)は発熱や体調不良の症状がある場合には大会参加をお控えください。
- (2) 手洗い及びアルコールによる手指消毒など感染防止対策を必要に応じて各チームで行ってください。  
なお、手洗い用のハンドソープ及び手指消毒用のアルコールは各チームでご用意ください。
- (3) 選手及び関係者(応援者も含む)のマスク着用は各自の判断で行ってください。

# 第73回 千曲川少年野球大会 Aクラス トーナメント表

**G** : グ라운드責任チーム  
 グ라운드責任者は試合終了後、速やかに結果を大会本部携帯まで連絡をする  
 大会本部携帯 : 090-3096-5316 (保護者会長 : 高山直樹)

日時 9月23日(土)・9月24日(日)  
 予備日 : 9月30日(土)・10月1日(日)  
 場所 厚川第二運動場 A・B・C・D・E面  
 大豆島運動場 少年野球場



**【試合】** \*ベンチは抽選番号若番チームが一塁側とする。

・ 1日目 (A・B・C・D・E面、大豆島運動場)		・ 2日目 (A・B面)	
第1試合	8:00 ~ 9:15	第1試合	8:00 ~ 9:15
第2試合	9:25 ~ 10:40	第2試合	9:25 ~ 10:40
第3試合	10:50 ~ 12:05	準決勝	10:50 ~ 12:05
第4試合	12:15 ~ 13:30	3位決定戦	12:45 ~ 14:00
第5試合	13:40 ~ 14:55	決勝戦	12:45 ~ 14:00
第6試合	15:05 ~ 16:20		

**【審判】** \*審判は抽選番号若番チームが球審及び2塁塁審とする。

・ 1日目 (A・B面)		・ 1日目 (C・D・E面)		・ 2日目 (A・B面)	
第1試合	第2試合チーム	第1試合	第2試合チーム	第1試合	第2試合チーム
第2試合	第1試合チーム	第2試合	第1試合チーム	第2試合	第1試合チーム
第3試合	第4試合チーム	第3試合	第4試合チーム	準決勝	第1試合と第2試合の負けチーム
第4試合	第3試合チーム	第4試合	第3試合チーム	3位決定戦	大会本部審判
第5試合	第1試合と第2試合の負けチーム	第5試合	第3試合と第4試合の負けチーム	決勝戦	大会本部審判
第6試合	第3試合と第4試合の負けチーム				

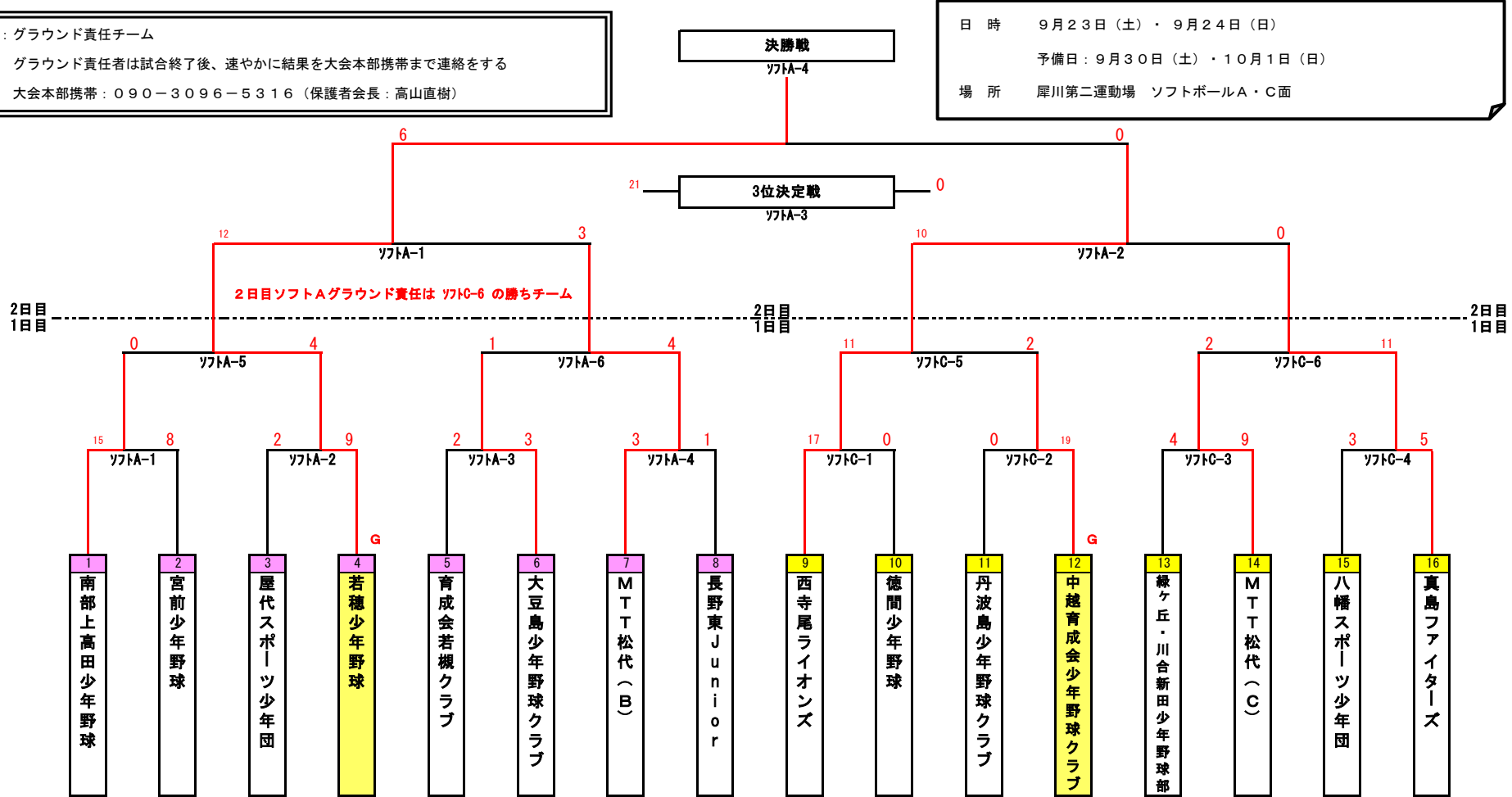
**・ 1日目 (大豆島運動場)**

第1試合	第2試合チーム
第2試合	第1試合チーム
第3試合	第1試合負けチームと第2試合勝ちチーム
第4試合	第2試合負けチームと第3試合負けチーム

# 第73回 千曲川少年野球大会 Bクラス トーナメント表

**G** : グラウンド責任チーム  
 グラウンド責任者は試合終了後、速やかに結果を大会本部携帯まで連絡をする  
 大会本部携帯：090-3096-5316（保護者会長：高山直樹）

日時 9月23日（土）・9月24日（日）  
 予備日：9月30日（土）・10月1日（日）  
 場所 犀川第二運動場 ソフトボールA・C面



【試合】\*ベンチは抽選番号若番チームが一塁側とする。

・1日目（ソフトA・C面）

第1試合 8:00 ~ 9:10  
 第2試合 9:20 ~ 10:30  
 第3試合 10:40 ~ 11:50  
 第4試合 12:00 ~ 13:10  
 第5試合 13:20 ~ 14:30  
 第6試合 14:40 ~ 15:50

・2日目（A面）

第1試合 8:00 ~ 9:10  
 第2試合 9:20 ~ 10:30  
 3位決定戦 10:50 ~ 12:00  
 決勝戦 12:20 ~ 13:30

【審判】\*審判は抽選番号若番チームが球審及び2塁塁審とする。

・1日目（A・C面）

第1試合 第2試合チーム  
 第2試合 第1試合チーム  
 第3試合 第4試合チーム  
 第4試合 第3試合チーム  
 第5試合 第1試合と第2試合の負けチーム  
 第6試合 第3試合と第4試合の負けチーム

・2日目（A面）

第1試合 第2試合チーム  
 第2試合 第1試合チーム  
 3位決定戦 第1試合と第2試合の勝ちチーム  
 決勝戦 第1試合と第2試合の負けチーム